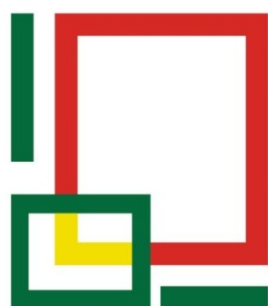




ASSEMBLEIA DE VOTO DE
BRANCA



**ELEIÇÕES
AUTÁRQUICAS 2021**
26 DE SETEMBRO

MEDIDAS E REQUISITOS A GARANTIR NAS ASSEMBLEIAS E SECÇÕES DE VOTO
PARA A PREVENÇÃO DA TRANSMISSÃO DA COVID-19



Índice

Introdução	3
Medidas e requisitos genéricos	4
Medidas e requisitos a garantir pelos membros das mesas	5
Medidas e requisitos a garantir pelos eleitores	5
Medidas e requisitos a garantir antes da votação	5
Medidas e requisitos a garantir durante a votação	5
Medidas e requisitos a garantir após a votação	6
Anexo I _ planta de circuitos	7



Introdução

Este documento pretende compilar algumas das orientações técnicas já publicadas com vista a minimizar o risco de contágio pela COVID-19 em atos eleitorais.

Para proteção de todos os intervenientes neste ato, devem ser cumpridas as medidas e assegurados os requisitos abaixo indicados.



Medidas e requisitos genéricos

_ Os membros das mesas e delegados de fiscalização, não devem ser constituídos por pessoas que pertençam a grupos de risco.

_ Para cada mesa devem existir um conjunto de elementos de reserva para os casos em que se justifique a sua substituição. Exemplos: doença súbita, sinais de alerta ou teste positivo a SARS-CoV-2.

_ Deve ser evitada a recirculação de ar contaminado nos locais de votação e sempre que possível deve ser facilitado o aumento do fluxo de ar nos espaços.

_ Os locais de votação devem ser higienizados com frequência, para evitar possíveis contágios.

_ As superfícies de toque frequente, como maçanetas de portas, cabines de voto e instalações sanitárias, devem ser desinfetadas regularmente (aproximadamente a cada três ou quatro horas), com produto desinfetante de superfícies do tipo TP2.

_ As instalações sanitárias devem possuir água corrente, sabão e toalhetes de papel em quantidades suficientes, durante todo o processo eleitoral.

_ As cabines de voto devem ser desinfetadas sempre que o fluxo de eleitores assim o permita, com produto desinfetante de superfícies do tipo TP2.

_ Mesas de voto e instalações sanitárias, devem possuir em quantidade suficiente contentores de recolha de resíduos.

_ Os locais de voto devem possuir estações de higienização das mãos dotadas de solução à base de álcool do tipo TP1, localizadas à entrada e saída das instalações e nos postos de votação.

_ Os membros da mesa devem ter disponível, na mesa e para uso exclusivo, uma unidade de solução à base de álcool do tipo TP1.

_ Os membros da mesa devem estar distribuídos de forma a garantir as regras de distanciamento obrigatório.

_ Deve existir um separador de proteção individual no posto de trabalho do presidente da mesa.

_ Os locais de voto devem possuir sala de isolamento devidamente identificada, para os devidos efeitos e com kit de água, solução à base de álcool do tipo TP1, toalhetes de papel e máscaras cirúrgicas.

_ Os locais de voto devem possuir marcação vertical e horizontal de forma a manter o distanciamento mínimo de 2m entre eleitores, para assinalar os locais de votação e para identificar claramente os pontos de entrada e saída.

_ Nos locais de voto devem existir formas de alerta para incentivar o distanciamento social e para que se evitem os cumprimentos com contacto (ex: aperto de mão e beijos)



_ O número de pessoas no interior de cada local de voto deve ser reduzido ao mínimo essencial.

Medidas e requisitos a garantir pelos membros das mesas

_ Antes de iniciar os trabalhos nas mesas de voto e sempre que se justificar, os membros das mesas e delegados de fiscalização devem verificar se têm algum sinal de alerta.

_ Antes de iniciar os trabalhos, antes e depois dos intervalos e no final dos trabalhos, os membros das mesas e delegados de fiscalização devem higienizar ou desinfetar as mãos.

_ Durante todo o processo eleitoral, os membros das mesas e delegados de fiscalização devem usar máscara do tipo cirúrgica descartável, que deverá ser substituída a cada 4 horas, viseira ou óculos conjugados para proteção ocular e luvas.

_ Durante o processo eleitoral, os membros das mesas devem com regularidade desinfetar as superfícies e equipamentos de trabalho.

Medidas e requisitos a garantir pelos eleitores

_ Os eleitores devem seguir todas as recomendações e orientações das Autoridades de Saúde, bem como dos elementos da mesa e delegados de fiscalização.

_ Os eleitores para votar devem:

_ Seguir os circuitos definidos e identificados nos edifícios; (ver anexo I)

_ Utilizar máscara de forma adequada;

_ Desinfetar as mãos antes de votar;

_ Utilizar de preferência, uma caneta própria para votar;

_ Desinfetar as mãos depois de votar e antes de sair do local de votação;

_ Permanecer no perímetro do local de voto apenas o tempo necessário para poder exercer o seu direito de cidadania.

Medidas e requisitos a garantir antes da votação

_ Antes de iniciar os trabalhos, deve o presidente da mesa, fiscalizar e garantir que estão asseguradas todas as condições para a higienização e desinfecção dos espaços, bem como todas as regras constantes deste documento.

Medidas e requisitos a garantir durante a votação

_ Durante todo o período de votação, deve o presidente da mesa ou outro elemento por si delegado, verificar e assegurar que estão a ser cumpridas todas as condições para a higienização e desinfecção dos espaços, bem como todas as regras constantes deste documento.

_ Sempre que um elemento da mesa, delegado de fiscalização ou eleitor, se sinta indisposto ou apresente sintomas de COVID-19, deve ser convidado a dirigir-se à sala de isolamento e a contactar a linha de saúde 24.



_ Durante o período de votação, os membros das mesas e delegados de fiscalização, devem sempre que necessário, incentivar e orientar os eleitores no sentido de cumprirem as regras de desinfeção e de circulação dentro do perímetro onde se realiza o ato eleitoral.

Medidas e requisitos a garantir após a votação

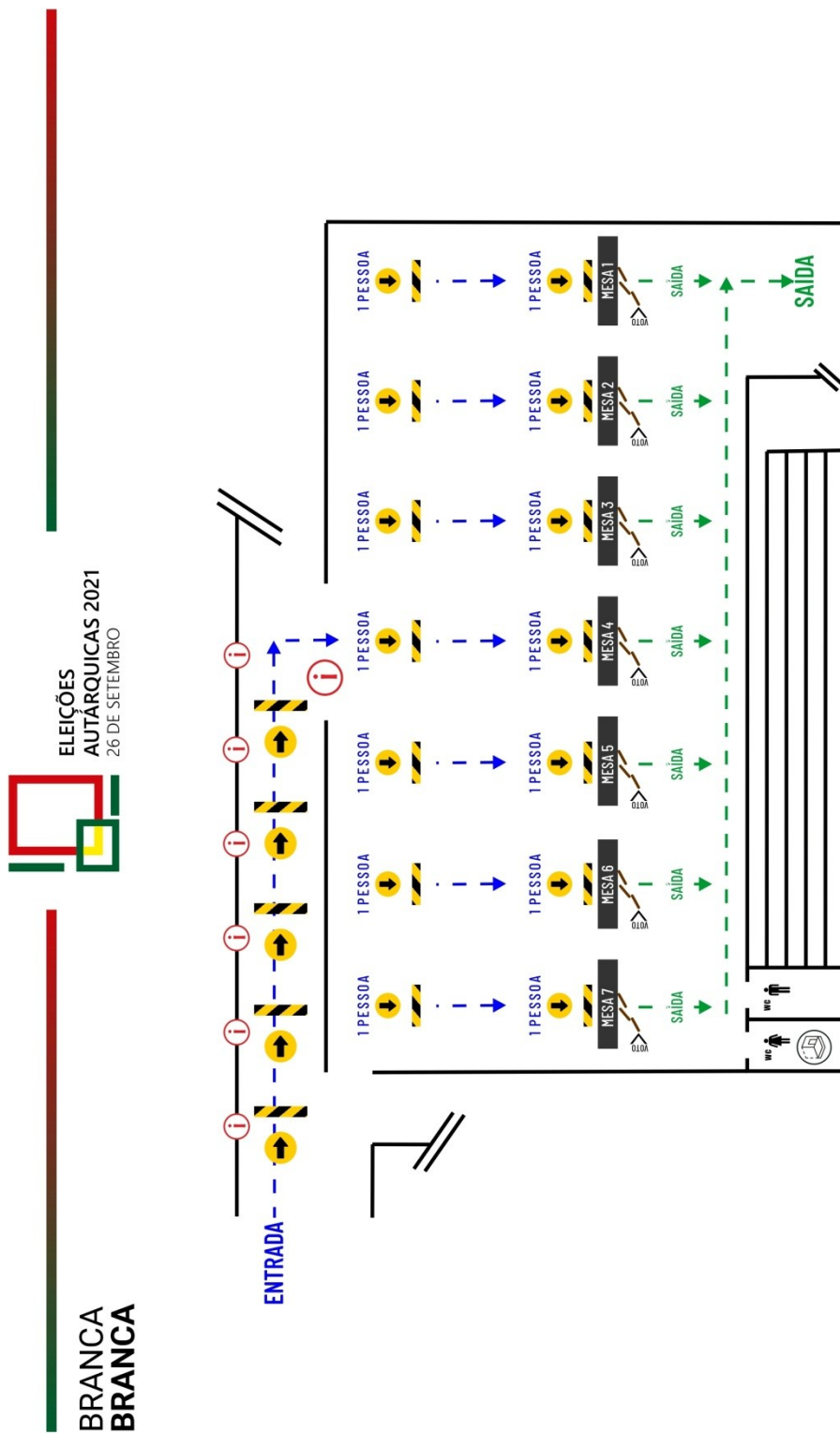
_ Durante todo o processo de apuramento de resultados, devem os elementos que constituem a equipa permanecer com os devidos equipamento de proteção individual e manter as regras de distanciamento social.

_ A entrega das urnas, boletins de voto e a eventual prestação de esclarecimentos, será feita no átrio do rés-do-chão do edifício da Câmara Municipal, onde existirão duas mesas de receção, estando os elementos que façam a entrega, obrigados a cumprir a regras que forem definidas para a permanência e circulação no espaço.



Anexo I

planta de circuitos _BRANCA



↑
setas de indicação autocolantes
linhas de espera autocolantes
i
cartazes de informação

COVID-19
sala de isolamento

trajeto entrada
trajeto voto
trajeto saída

LEGENDA:

